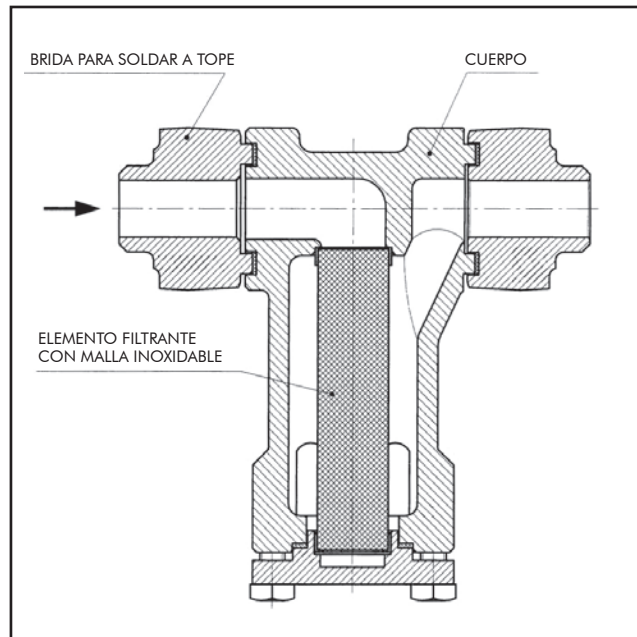




Serie 1347



Características principales

- Cuerpo de fundición.
- Bridas para soldar forjadas en acero al carbono.
- Elemento filtrante con malla de acero inoxidable.
- Capacidad de retención de partículas mayores de 100 µ.
- Acoplamiento modular con las válvulas a solenoide.
Serie 1343 (todos los tamaños).
Serie 1344 (conexiones de 3/4" y 1").

Epecificaciones técnicas

Tamaño	Conexión	Nº Catálogo	Coef. Kv.	Peso	Kit de reparación
1/2"	Modular	134710	3.3	0.976	17 cm ²
	Bridas	134710B04		1.722	
3/4"	Modular	134720	6	1.930	27 cm ²
	Bridas	134720B06		3.156	
1"	Modular	134720		3.362	
	Bridas	134720B08			
1,1/4"	Modular	134720			
	Bridas	134720B10			

Dimensiones generales

ØConexión	A	A ₁	B	C	ØD	E
1/2"	57	116	r=20	95	14	78
3/4"	74	139	r=26	120	19	94
1"					26	

