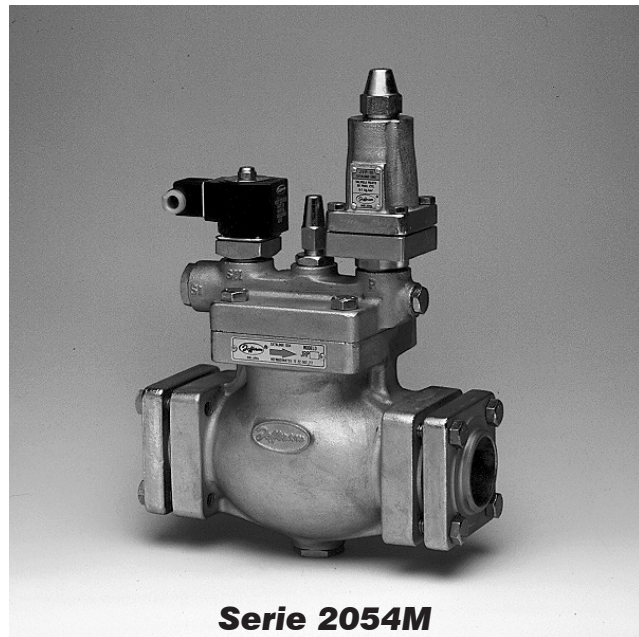




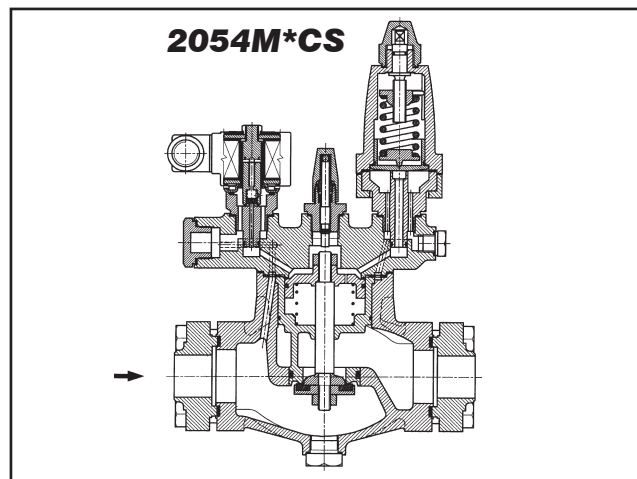
Serie 2054



Serie 2054M

Características principales

- Cuerpo de fundición con conexiones bridadas.
- Contrabridas forjadas en acero.
- Obturador en V- Asiento de PTFE.
- Cabezal simple para un piloto integrado o conexión para pilotos externos.
- Cabezal para multiples pilotos (hasta 3) integrados a la válvula o combinados con externos.
- Rango de presión diferencial con piloto a solenoide de 0,07 bar (1 psi) a 21 bar (300 psi).
- Rango de presión con piloto de presión constante: de -0,6 bar manométrico (-8.7 psig) a 7 bar (100 psig).
- Máxima presión de trabajo 28 bar.



Especificaciones técnicas

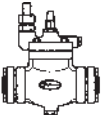
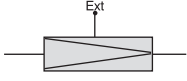
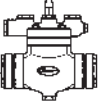

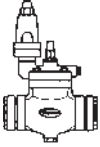
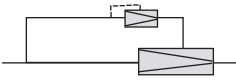
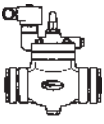
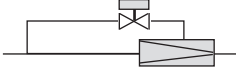
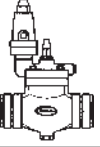
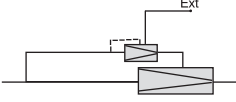
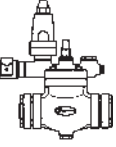
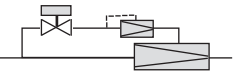
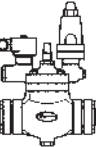
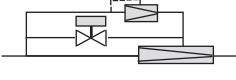
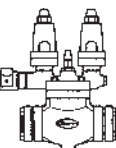
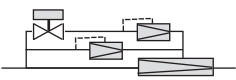
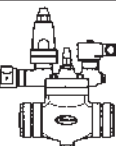
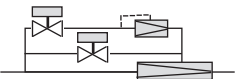
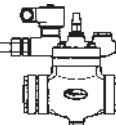
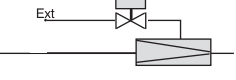
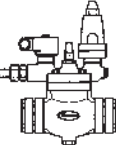
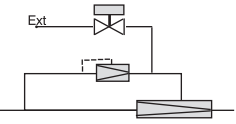
Tamaño	Tipo de Conexión	Nº Catálogo		Coeficiente Kv	Peso en Kg. (*)	Kit de Reparación(4)
		Tapa simple	Tapa multiple			
3/4"	Bridas p/soldar (1)	2054-20**	2054M20**	6.6	6	K0541
1"	Bridas p/soldar (1)	2054-25**	2054M25**	9.6	6	
1.1/4"	Bridas (2)	2054-32**	2054M32**	16.8	10	K0542
1.1/2"	Bridas (2)	2054-40**	2054M40**	26.4	16.9	K0543
2"	Bridas (2)	2054-50**	2054M50**	33	16.6	
2.1/2"	Bridas (2)	2054-60**	2054M60**	55	16.2	K0544
2.1/2"	Bridas (2)	2054-65B20**	2054M65B20**	79	27,2	K0547
3"	Bridas (2)	2054-65B24**	2054M65B24**			
3"	Bridas (3)	2054-70**	2054M70**	87	49	K0545
4"	Bridas (3)	2054-100**		153	105	K54B6

**New!!
¡Nueva!**

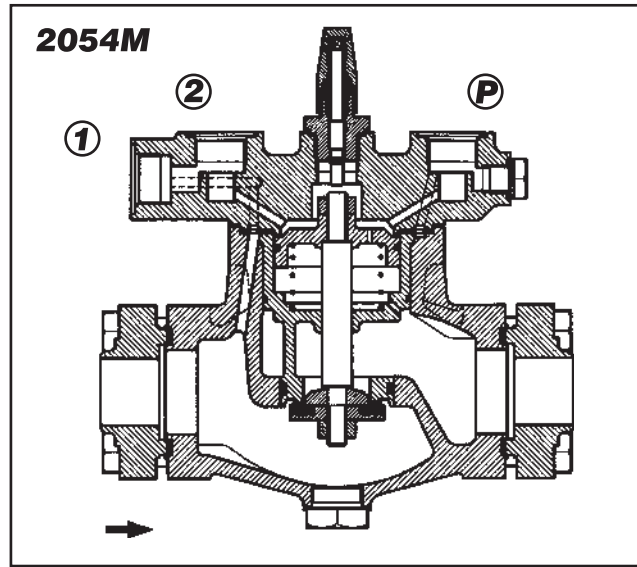
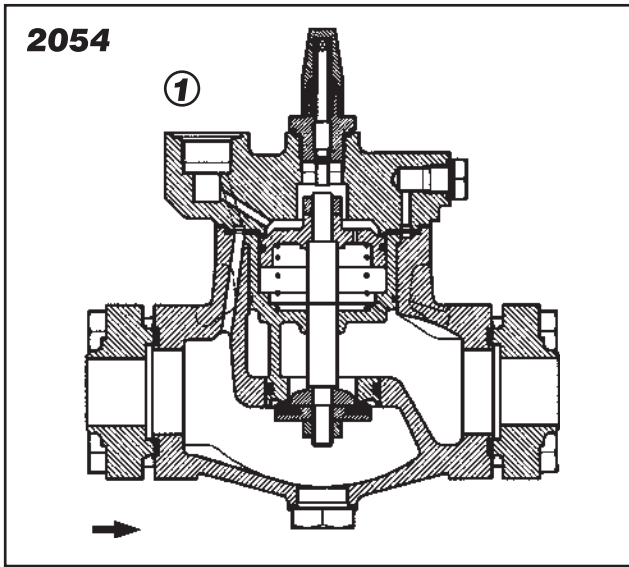
(1) Modular con filtros serie 1347
 (2) Cuerpo bridado con contra bridas para soldar
 (3) Cuerpo bridado sin contrabrida usar contrabridas ANSI #300 RF
 (4) Corresponde a la válvula sin pilotos, ni accesorios.

(*) Sin pilotos.
 (**) Se indica tipos y cantidad de pilotos aplicados de acuerdo a la siguiente tabla

VARIANTES DISPONIBLES

VARIANTES	SUFIJO (**)	DESCRIPCIÓN	FUNCIÓN	CIRCUITO EQUIVALENTE
	E Ejemplo: 2054-20E	Válvula 2054 con cabezal simple con conexión para soldar.	La válvula opera con piloto externo.	
	Ninguno Ejemplo: 2054M20	Válvula 2054M con cabezal múltiple.	Idem anterior o de acuerdo a los pilotos que incorpore.	
	C Ejemplo: 2054-20C 2054M20C	Válvula 2054 o 2054M con piloto de presión constante incorporado.	Modulante regulable entre -0.6 y 7 BAR. manométrico.	
	S Ejemplo: 2054-20S 2054M20S	Válvula 2054 o 2054M con piloto a solenoide.	On-off, abre con señal eléctrica.	
	D Ejemplo: 2054-20D 2054M20D	Válvula 2054 o 2054M con piloto de presión diferencial constante.	Mantiene una presión diferencial a través de la válvula en los sistemas de circulación por bomba.	
	SC Ejemplo: 2054MSC	Válvula 2054M con piloto de presión constante y a solenoide en serie.	Abre y modula con señal eléctrica y cierre sin esta.	
	CS Ejemplo: 2054MCS	Válvula 2054M con piloto de presión constante y a solenoide en paralelo.	Modula sin señal eléctrica y abre totalmente con esta.	
	2CS Ejemplo: 2054M20CS	Válvula 2054M con un piloto a solenoide en serie con uno de presión constante, más un piloto de presión constante en paralelo.	Con señal eléctrica modula a una presión regulada y sin señal a una presión mayor.	
	2SC Ejemplo: 2054M202SC	Válvula 2054M con un piloto a solenoide en serie con uno de presión constante, más un piloto a solenoide en paralelo.	On-off o modulante de acuerdo a la señal eléctrica sobre los dos solenoides.	
	ES Ejemplo: 2054M20ES	Válvula 2054M con conexión externa en serie con piloto a solenoide.	Opera con presión externa en casos de presión diferencial interna baja o nula.	
	ESC Ejemplo: 2054M20ESC	Válvula 2054M con conexión externa en serie con piloto a solenoide más piloto de presión constante con señal interna en paralelo.	Permite abrir la válvula sin caída de presión usando gas de alta presión o modular dentro de los parámetros del piloto de presión constante.	

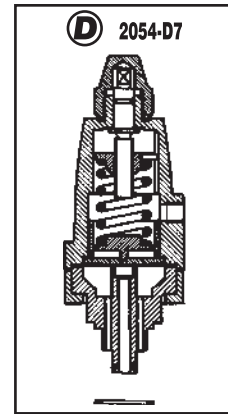
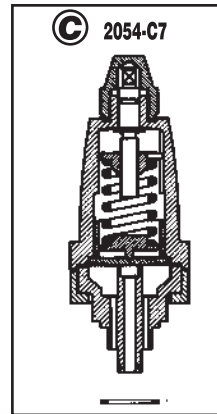
Ensamble de variantes de pilotos 2054 y 2054M de 20 a 60



Pilotos internos y accesorios

Catálogo Nº	Función	Parte Nº	Peso Kg.
2054-C7	Presión constante de 0 a 7 bar.	054C7	1.8
2054-D7	Presión diferencial de 0 a 7 bar. (*)	054D7	1.8
2054-S3	A solenoide ON-OFF de 0 a 17 bar.	054S3	0.55
2054-E	Conector para soldar.	054E	0.30
2054-T	Tapón.	054T	
2054-O	Obturador de vías.	054O	

(*) La presión piloto no debe ser mayor a 3 bar respecto de la presión del fluido principal.



O 2054-O

T 2054-T

E 2054-E

S 2054-S3

Catálogo Nº	Kit de Rep.
2054-C	C K054-C/D
2054-D	D K054-C/D
2054-S	S K054-S
2054-E	E K054-E




Catálogo Nº	1	2	P	Kit de Reparación
* 2054M-C	T	T+O	C	K054M-C/D
* 2054M-S	T	S	T+O	K054M-S
* 2054M-D	T	D	T+O	K054M-C/D
2054M-SC	S	C	T+O	K054M-SC
2054M-CS	T	S	C	K054M-CS
2054M-2CS	S	C	C	K054M-2CS
2054M-2SC	S	C	S	K054M-2SC
2054M-ES	E	S	T+O	K054M-ES
2054M-ESC	E	S	C	K054M-ESC

(*) Estas variantes pueden ser obtenidas en válvulas con tapa simple.

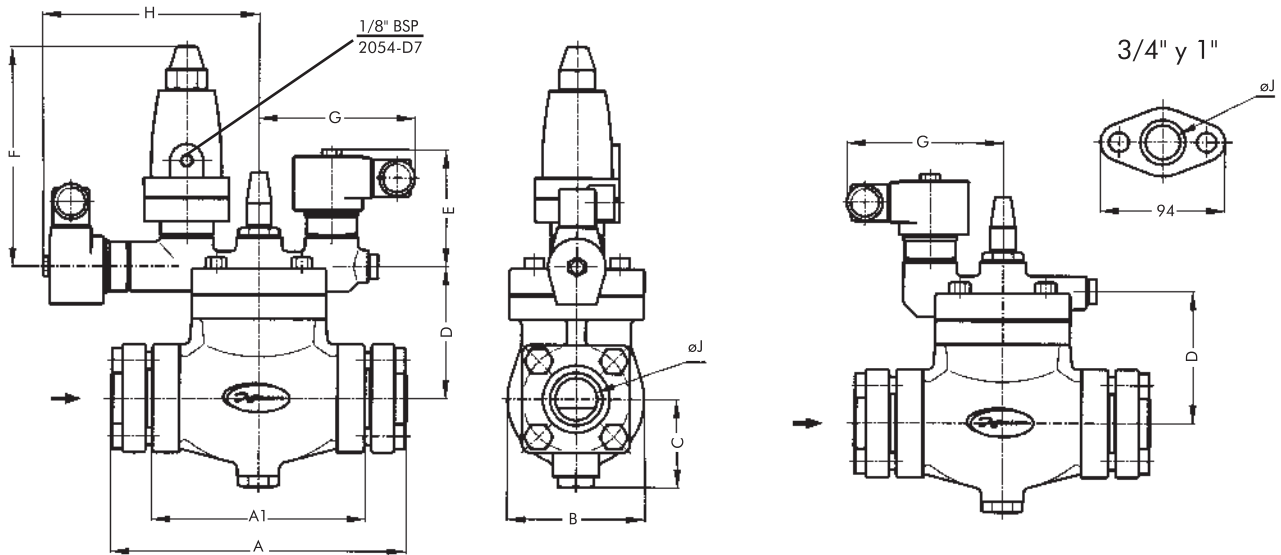
Pilotos externos

Catálogo Nº	2054-EC7	2054-ED7	2054-ES3	2054-ES
Parte Nº	054EC7	054ED7	054ES3	4750-2
Función	Presión Constante	Presión Diferencial	A Solenoide On-Off	Cuerpo Adaptado a Todos los Pilotos Internos
Conexión	ø 3/8 para soldar			
Rango	0-7 Bar	0-7 Bar	0-17 Bar	

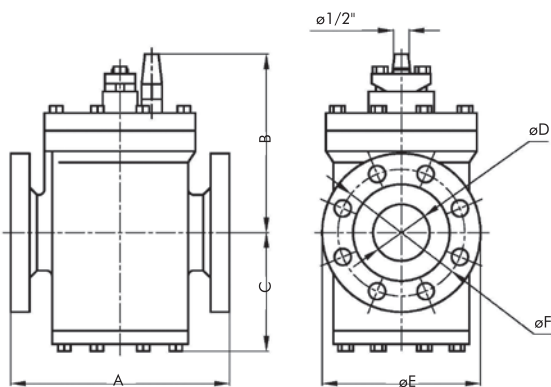
**Pilotos
externos**

			
Catálogo Nº	1343AT1	1353PC7	1353PD7
Parte Nº	43HT03B4	53FH10B4	53FH10PB4
Función	A Solenoide On-Off	Presión Constante	Presión Diferencial
Conexión	ø 1/2 bridas		
Rango	0-17 Bar	0-7 Bar	0-7 Bar

Dimensiones generales 2054



Catálogo	DIMENSIONES (mm)									
	A	A1	B	C	D	E	F	G	H	ø J
2054M20	202	128	94	54	90	90	170	115	164	19
2054M25										26
2054M32	216	156	106	69	102	90	170	115	164	32
2054M40	268	206	132	87	125	90	170	115	164	39.5
2054M50										51
2054M60										63



Catálogo	DIMENSIONES (mm)					
	A	B	C	ø D	ø E	F
2054-70	290	245	158	75	210	168
2054-100	370	300	220	102	254	200

