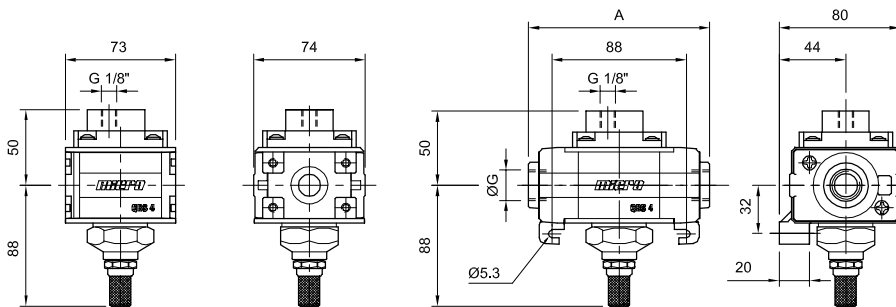


- Tipo..... Son válvulas 3/2 NC cuya función es la de habilitar el suministro de aire, o interrumpirlo poniendo a descarga el circuito
- Actuaciones posibles..... Mando neumático o eléctrico
- Posición de trabajo..... Indistinta
- Temperaturas..... 0...50 °C (32...122 °F)
- Presión de trabajo Mando neumático: 2...16 bar (29...232 psi)
Mando eléctrico: 2...10 bar (29...145 psi)
- Conexiones de trabajo.... G1/4", G3/8", G1/2", G3/4" y G1"
- Conexión de escape..... G3/8" con silenciador incorporado
- Conexión de mando G1/8" (en versión mando neumático)
- Mando eléctrico Cabeza eléctrica CNOMO con actuador manual biestable, autoalimentada neumáticamente



Para más características de los solenoides, ver el capítulo 5 de este manual.

Descripción	ØG	Mando neumático	Mando eléctrico
		Unidad válvula de presurización y descarga Sin bridas de conexión	0.101.000.069
Unidad válvula de presurización y descarga Con bridas de conexión	G 1/4"	0.101.009.462	0.101.009.562 / - - -
	G 3/8"	0.101.009.463	0.101.009.563 / - - -
	G 1/2"	0.101.009.464	0.101.009.564 / - - -
	G 3/4"	0.101.009.465	0.101.009.565 / - - -
	G 1"	0.101.009.466	0.101.009.566 / - - -

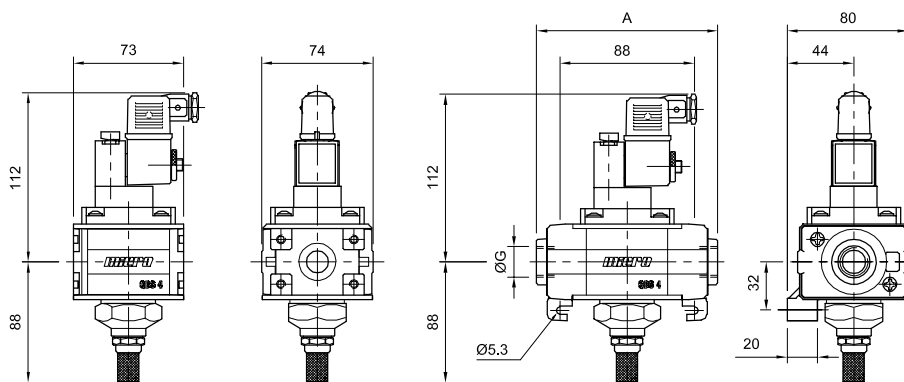


Presurización y descarga mando neumático (sin bridas de conexión)

Presurización y descarga mando neumático (con bridas de conexión)

Ø G	A
G 1/4"	107
G 3/8"	113
G 1/2"	121
G 3/4"	123
G 1"	151

En los códigos de los equipos reemplazar los guiones luego de la barra por los valores de la tabla siguiente, según la tensión seleccionada para el solenoide. Ejemplo: un equipo 0.101.009.562 / - - - con tensión 220V 50Hz, debe solicitarse: 0.101.009.562 / 101.



Presurización y descarga mando eléctrico (sin bridas de conexión)

Presurización y descarga mando eléctrico (con bridas de conexión)

Código adicional / - - -	Tensión
101	220V 50Hz - 240V 60Hz
102	110V 50Hz - 120V 60Hz
137	48V 50Hz - 48V 60Hz
103	24V 50Hz - 24V 60Hz
104	12V 50Hz - 12V 60Hz
105	220V 60Hz
106	110V 60Hz
109	190 Vcc
110	110 Vcc
111	48 Vcc
112	24 Vcc
113	12 Vcc

Tipo..... Son válvulas 3/2 NC cuya función es interrumpir el suministro de aire y poner a descarga el circuito. El pasaje se restituye accionando manualmente la actuación

Actuación..... QBS4: perilla arriba/abajo
QBS6: perilla rotante (traba con candado)

Posición de trabajo..... Indistinta

Temperaturas..... 0...60 °C (32...150 °F)

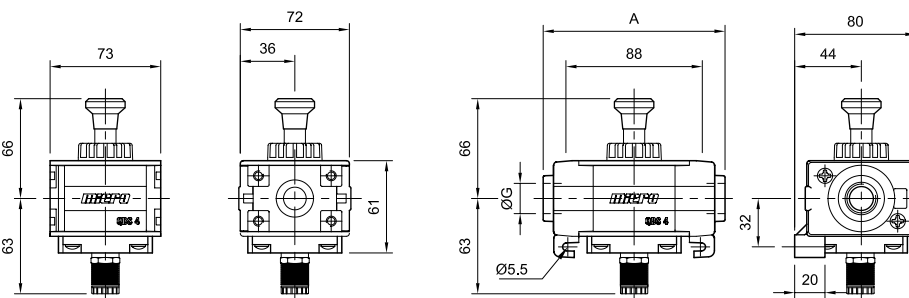
Presión de trabajo..... QBS4: 0...10 bar
QBS6: 0...17,5 bar

Presión de corte..... QBS4: el suministro se interrumpe automáticamente cuando la presión desciende a los 4 bar

Conexiones..... QBS4: G1/4", G3/8", G1/2", G3/4" y G1"
QBS6: G1"

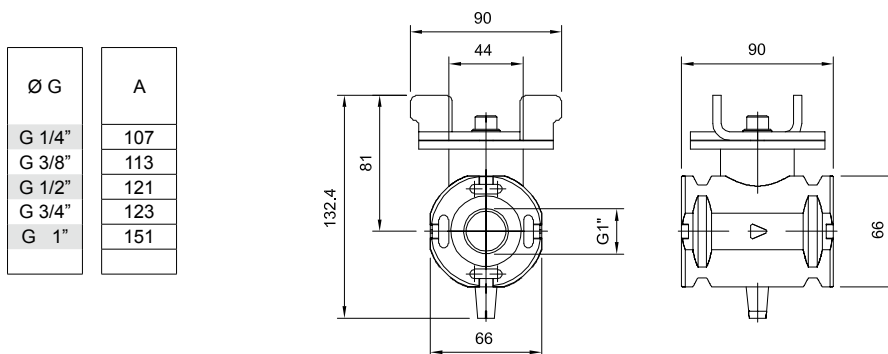


	Descripción	ØG	QBS4	QBS6
	Unidad válvula de corte y descarga Sin bridas de conexión		0.101.000.041	
	Unidad válvula de corte y descarga Con bridas de conexión	G 1/4"	0.101.008.862	
		G 3/8"	0.101.008.863	
		G 1/2"	0.101.008.864	
		G 3/4"	0.101.008.865	
		G 1"	0.101.008.866	0.104.000.049



Corte y descarga para QBS4 (sin bridas de conexión)

Corte y descarga para QBS4 (con bridas de conexión)



Corte y descarga para QBS6

Tipo..... Módulo con presostato regulable, emite una señal eléctrica ante la presencia de una señal neumática cuyo valor de presión puede variarse

Posición de trabajo..... Indiferente

Campo de regulación 1...16 bar (14,5...232 psi)

Conexión eléctrica..... DIN 43650-A

Grado de protección..... IP 65

Histéresis..... 15...25 % (de plena escala)

Poder de ruptura..... Máx. 5 A - Máx. 250 V

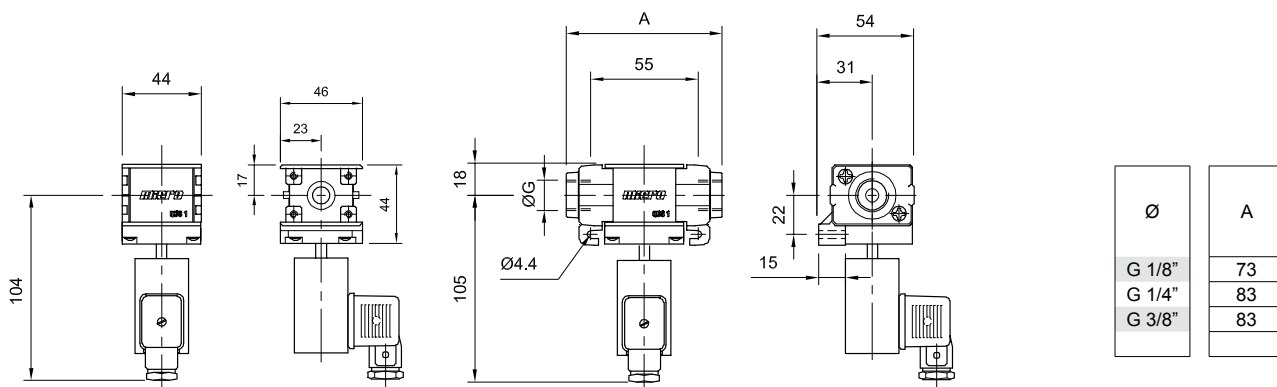
Potencia de contacto..... 600 VA / 75 W

Temperaturas..... -25...80 °C (-13...185 °F)

Conexiones..... QBS1: G1/8", G1/4", G3/8"
QBS4: G1/4", G3/8", G1/2", G3/4" y G1"

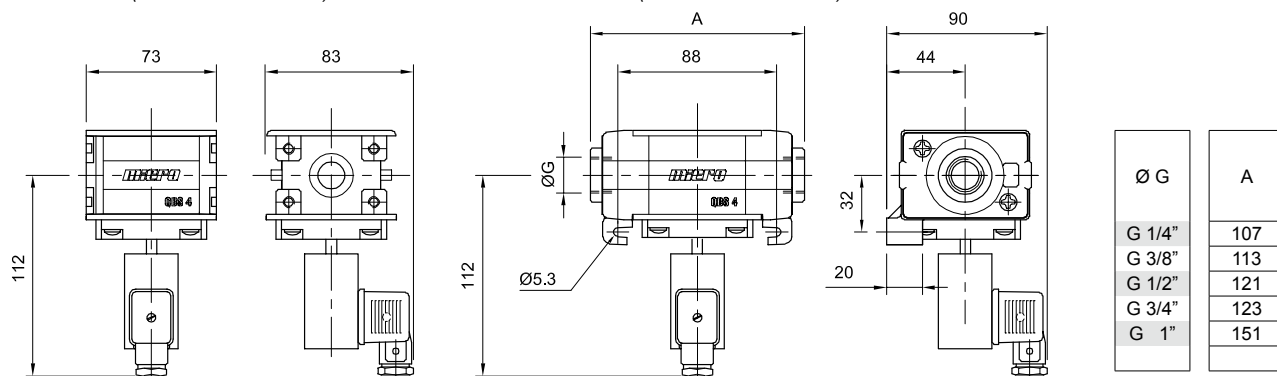


Descripción	ØG	QBS1	QBS4
	Módulo presostato Sin bridas de conexión		0.101.000.076
Módulo presostato Con bridas de conexión	G 1/8"	0.101.009.631	0.101.009.662
	G 1/4"	0.101.009.632	0.101.009.663
	G 3/8"	0.101.009.633	0.101.009.664
	G 1/2"		0.101.009.665
	G 3/4"		0.101.009.666
	G 1"		0.101.009.666



Módulo presostato QBS1 (sin bridas de conexión)

Módulo presostato QBS1 (con bridas de conexión)



Módulo presostato QBS4 (sin bridas de conexión)

Módulo presostato QBS4 (con bridas de conexión)