



Serie 2036



Serie 2036V

**New!!
¡Nueva!**

Características principales

Normalmente cerrada.
Acción servo operada a diafragma o pistón.
Cuerpo de latón forjado.
Conexiones roscadas BSP o NPT.
Diafragma de buna N o neoprene, con alma de plástico, de EPDM o FKM con alma de metal, o pistón de latón.
Minibobinas capsuladas conexión DIN 43650 forma B.
Protección IP65 y NEMA4.

Aplicaciones 2036V:

**Válvula para vapor hasta 10 bar.
Lavaderos, tintorería, etc.**

Aplicaciones Series 2036:

- Máquinas lavadoras.
- Aire lubricado, aire seco, aire caliente.
- Equipos de soldaduras oxi-acetilenas.
- Nebulización, irrigación.
- Secadores de aire. Tratamiento de aguas.

Diferencia de presión de trabajo

Tamaño	Mínima*		Máxima		Máxima con vapor de agua			
	bar	psi	bar	psi	EPDM		PTFE	
					bar	psi	bar	psi
3/8"	0,2	3	15	225	3	45	10	150
1/2"								
3/4"								
1"	0,3	4,5	10	150	3	45	-	-

(*) N° Catálogos 2036BT03/04/06 con asientos de PTFE: mínima 0,3 bar (4 psi).

Especificaciones técnicas

Ø conex. ins.	Ø orificio		Factor de flujo		Peso		Max. temp. y N° de catálogo de acuerdo al material del asiento				
	mm	ins	Kv	Cv	kg	Lb	Buna "N"	Neoprene	EPDM	FKM	PTFE
							80 °C / 176 °F	80 °C / 176 °F	145 °C / 293 °F	150 °C / 302 °F	180 °C / 356 °F
3/8"	13	0,50	2,60	2,90	0,320	0,7	2036BA03	2036BN03	2036BE03	2036BV03	2036BT03
1/2"	13	0,50	3,60	4,20	0,320	0,7	2036BA04	2036BN04	2036BE04	2036BV04	2036BT04
3/4"	16	0,63	5,50	6,40	0,225	1,4	2036BA06	2036BN06	2036BE06	2036BV06	2036BT06
1"	25	1	9	10,50	0,980	2,2	2036BA08	2036BN08	2036BE08	2036BV08	-

Nota: Buna N, Neoprene, EPDM y FKM: a diafragma.
PTFE: a pistón. Uso unicamente con vapor de agua.

**New!!
¡Nueva!**

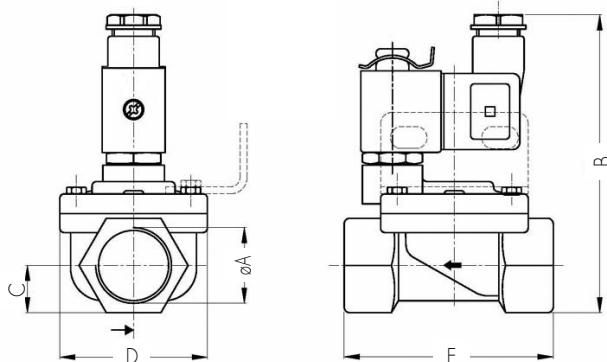


Sistema de Gestión de Calidad



Consulte a fábrica por modelos disponibles

Dimensiones generales 2036



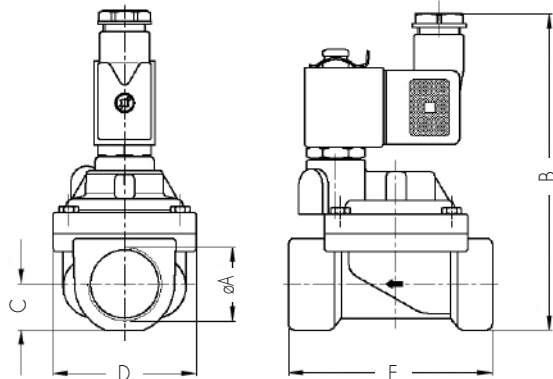
øA	B	C	D	E
R 3/8"	95	13	45	64
R 1/2"				
R 3/4"	103	17	52	73
R 1"	115	21	72	99

Dimensiones en mm

øA	B	C	D	E
R 3/8"	3.74	0.51	1.77	2.52
R 1/2"				
R 3/4"	4.06	0.67	2.05	2.86
R 1"	4.53	0.83	2.83	3.90

Dimensiones en ins.

Dimensiones generales 2036V



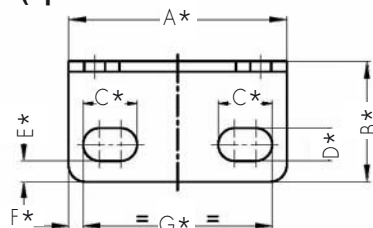
øA	B	C	D	E
R 3/8"	100,5	13	45	64
R 1/2"				
R 3/4"	115	17	52	73

Dimensiones en mm

øA	B	C	D	E
R 3/8"	3.96	0.51	1.77	2.52
R 1/2"				
R 3/4"	4.53	0.67	2.05	2.86

Dimensiones en ins.

Placa de fijación (opcional)



A*	B*	C*	D*	E*	F*	G*
52,5	29	13	7,9	5	3,5	45,5

Dimensiones en mm

A*	B*	C*	D*	E*	F*	G*
2,07	1,14	0,51	0,31	0,20	0,14	1,79

Dimensiones en ins.

Datos de la bobina

Tipo de corriente	Código	Potencia W	VA (volt-amper)		Temperatura máxima		Tensiones
			Arranque	Sosten.	° C	° F	
CA 50 Hz	GF06C	6	10,8	7,5	155	311	1
CA 60 Hz	GF06C	6	12,9	8,0	155	311	2
CC	GF06C	6	6	6	155	311	3

1-(12,24,110,220,240)V 2-(12,24,110,120,220,240)V 3-(12,24,110,220)V

Opcionales	Prefijo	Sufijo	Ejemplos
Placa de fijación		-MB	2036BA03-MB
Conexiones NPT.		T	2036BA06T
Luz indicadora de Bobina energizada	Ver Bobinas.		

Aplicaciones según el material del asiento.

Material del asiento	Buna "N"	Neoprene	EPDM	FKM	PTFE
Temperatura máxima	+80 °C / 176 °F	+80 °C / 176 °F	+145 °C / 293 °F	+150 °C / 302 °F	+180 °C / 356 °F
Usos	Agua, aire, aceites livianos. Gases neutros. Querosene. Bajo y medio vacío.	Oxígeno, alcohol, argón, otros gases y líquidos livianos no corrosivos. Freón 12	Vapor de agua, agua caliente, acetona.	Bencinas, naftas, aromáticos, benceno, etc. Gases calientes. Gasol.	Vapor de agua.

Recomendaciones para la instalación

Colocación de un filtro delante de la válvula con porosidad ≤ 100µ. Preferentemente sobre cañería horizontal con la bobina hacia arriba.