
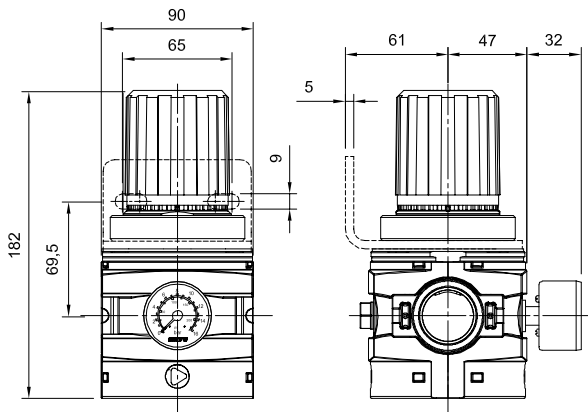


Tipo..... Unidades regulador de presión, con cuerpo metálico y bloqueo de regulador  
 Posición de trabajo..... Indiferente  
 Temperaturas..... -10...50 °C (14...122 °F)  
 Presión de trabajo ..... Standard: 0...12 bar (0...174 psi)  
 Opcional: 0...17,5 bar (0...254 psi)  
 Conexiones..... G 1"  
 Manómetro ..... Ø 50mm 1/4", incluido con las unidades  
 Accesorios y repuestos .. Ver página 6.7.1.2



	Descripción	Presión de trabajo	Código
	Unidad Regulador de presión R	0...12 bar	<b>0.104.000.866</b>
	0...17,5 bar	0.104.000.966	



**Notas:**

- Para especificar la **traba con cerradura** en el Regulador, agregar 050 luego de una barra. Ejemplo: 0.104.000.866/050

