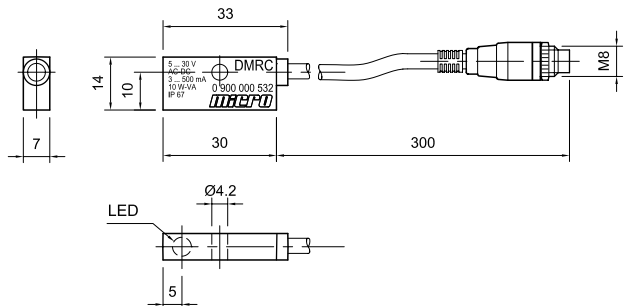
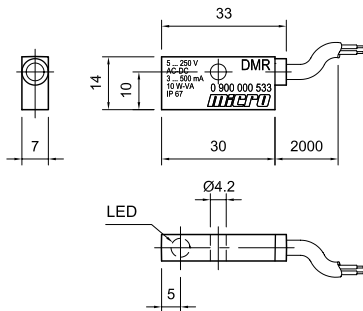
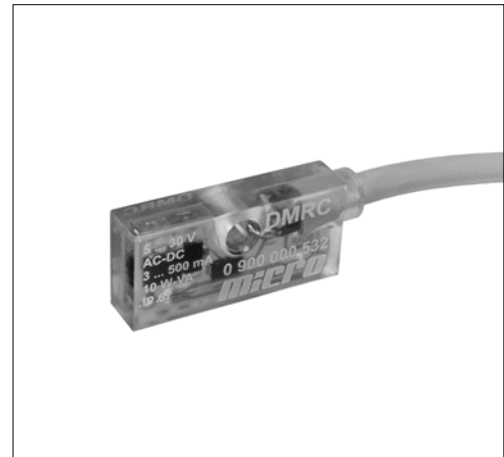


Sensor magnético série DMR-

Modelo	Tensão	Corrente	Potência	LED	Proteção	MiCRO
DMR	5...250 V ca/cc	3...500 mA	10 W/VA	●	IP 67	0.900.000.533
DMRC	5...30 V ca/cc	3...500 mA	10 W/VA	●	IP 67	0.900.000.532
Cabo de 2m com conector fêmea de M8x1						0.900.000.531
Suporte de fixação						0.047.000.017

O modelo DMR possui 3 m de cabo, e o DMRC possui 300mm de cabo com conector macho de M8x1.
Ambos possuem proteção contra inversão de polaridade (o sensor funciona, porém o LED não acende).
Para montagem, solicitar o Suporte de fixação.



Sensor magnético série DSL

- Tipo Interruptor de atuação por proximidade de campo magnético
- Modelos Reed-switch (2 cabos) ou a ação Hall (3 cabos)
- Tipo de saída PNP (modelo à ação Hall)
- Dados elétricos Ver tabela
- Grau de proteção IP 67
- Proteção Contra inversão de polaridade e ondas de sobre tensão (modelo à ação Hall)
- Contato Normal aberto
- Indicação de estado Mediante um LED
- Temperatura -20...85 °C (-4...185 °F)
- Conexão Mediante cabo ou conector M8x1
- Fixação Direta sobre ranhura do cilindro, grampo de fixação inclusas



Modelo	Ação tipo	Tensão	Corrente	Potência	Tempo de conexão	Vida útil (em milhões)	Conexão Cabo / Conector M8	Cabo	MiCRO
DSL 1	Reed-Switch	3...30 V ca/cc	100 mA	6 W / VA	0,5 ms	10	●	2,5 m	0.900.000.791
DSL 2	Reed-Switch	3...30 V ca/cc	100 mA	6 W / VA	0,5 ms	10	●	0,3 m	0.900.000.792
DSL 4	Hall	6...30 Vcc	200 mA	4 W / VA	0,8 ms	100	●	2,5 m	0.900.000.793
DSL 3	Hall	6...30 Vcc	200 mA	4 W / VA	0,8 ms	100	●	0,3 m	0.900.000.794
Cabo de 2 m com conector fêmea de M8x1									0.900.000.531