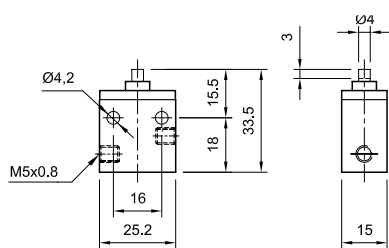


Válvulas con mandos mecánicos

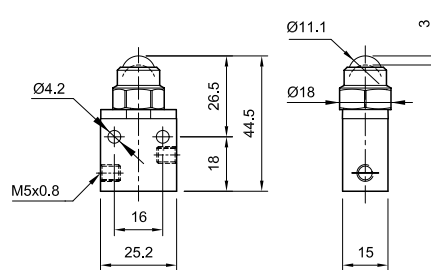
	Descripción	MiCRO
	Mando directo	0.230.119.300
	Mando directo por esfera	0.230.135.300
	Mando por rodillo	0.230.121.300
	Mando por rodillo unidireccional	0.230.123.300
	Mando por rodillo lateral	0.230.125.300
	Mando por rodillo lateral regulable	0.230.127.300
	Mando por varilla elástica universal	0.230.133.300
	Mando por varilla lateral regulable	0.230.131.300
	Kit de reparación	0.200.000.392

Mando directo



Carrera de actuación 3 mm, proveer un tope externo para evitar golpear en el final de la carrera del mando.

Mando directo por esfera



Carrera de actuación 3 mm, proveer un tope externo para evitar golpear en el final de la carrera del mando.

Tipo..... Válvulas 3/2 y 5/2 de actuación manual y reacción por resorte (reacción neumática a pedido, consultar)

Fuerza de actuación..... Mando Push: 3,4 Kg

Temperatura ambiente.... -5...50 °C (23...122 °F)

Temperatura fluido..... -10...60 °C (14...140 °F)

Fluido..... Aire comprimido filtrado (se recomienda lubricación) - Gases inertes

Presión de trabajo 0...10 bar (0...145 psi)

Caudal nominal..... 370 l/min (0,375 Cv). Las de mando Push-Pull 450 l/min (0,457 Cv)

Materiales..... Cuerpo de zamac, mandos metálicos y plásticos de ingeniería



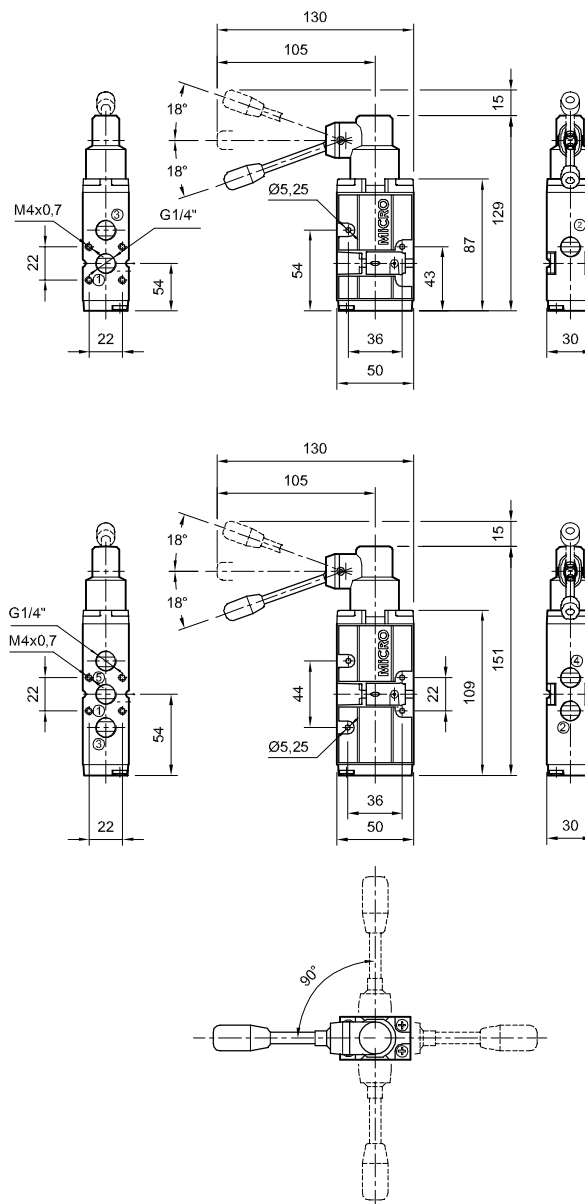
Válvulas con mandos manuales

Descripción	Válvulas 3/2	MiCRO	Válvulas 5/2	MiCRO
Perilla para tablero		0.230.149.311		0.230.149.411
PUSH-PULL servicio liviano		0.230.144.311		0.230.144.411
PUSH		0.230.145.311		0.230.145.411
Botón corto para tablero (rojo)		0.230.109.311		0.230.109.411
Botón largo para tablero (rojo)		0.230.111.311		0.230.111.411
Botón rotante para tablero (negro)		0.230.113.311		0.230.113.411
Golpe de puño chico para tablero (rojo)		0.230.115.311		0.230.115.411
Golpe de puño grande para tablero (rojo)		0.230.117.311		0.230.117.411
Kit de reparación		0.200.000.323		0.200.000.325

Tipo.....	Válvulas 3/2, 5/2 y 5/3 con mando a palanca
Conexiones.....	G 1/4"
Temperatura	-5...50 °C (23...122 °F)
Temperatura fluido.....	-10...60 °C (14...140 °F)
Fluido.....	Aire comprimido filtrado (se recomienda lubricación) - Gases inertes
Presión de trabajo	0...10 bar (0...145 psi)
Montaje.....	Unitaria (3/2 y 5/2) o en manifold (sólo 5/2) mediante Distribuidor de alimentación o Base manifold (ver códigos y dimensiones en pág. 2.2.6.7)
Posición palanca	Puede rotarse cada 90°
Caudal nominal.....	3/2 y 5/2: 1650 l/min (1,6 Cv) 5/3: 1200 l/min (1,2 Cv)



Descripción	MiCRO
Válvula 3/2 mando a palanca, biestable	0.250.030.122
Válvula 3/2 mando a palanca, monoestable	0.250.030.322
Válvula 5/2 mando a palanca, biestable	0.250.000.122
Válvula 5/2 mando a palanca, monoestable	0.250.000.322
Válvula 5/3 mando a palanca, centro cerrado, tristable	0.250.000.522
Válvula 5/3 mando a palanca, centro abierto, tristable	0.250.000.722
Válvula 5/3 mando a palanca, centro a presión, tristable	0.250.007.722
Válvula 5/3 mando a palanca, posición central estable, centro cerrado	0.250.000.922
Válvula 5/3 mando a palanca, posición central estable, centro abierto	0.250.001.122
Válvula 5/3 mando a palanca, posición central estable, centro a presión	0.250.007.922
Kit de reparación versiones "NG"	0.200.000.852



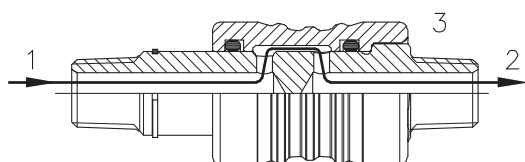
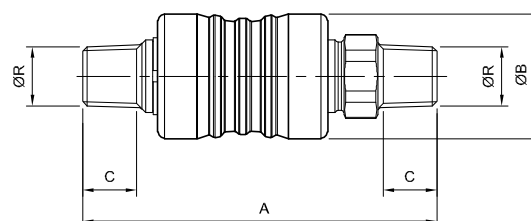
Tipo.....	Válvulas colizantes 3/2 de actuación manual, biestables y con descarga a la atmósfera				
Fluido.....	Aire comprimido filtrado				
Posición de trabajo.....	Indiferente				
Conexiones.....	R1/8"	R1/4"	R3/8"	R1/2"	R3/4"
Caudal (l/min a 6 bar).....	600	1900	2300	4100	7800
Diámetro nominal.....	5 mm	8 mm	11 mm	14 mm	18 mm
Presión de trabajo.....	0...16 bar (0...232 psi)				
	Vacío				
Temperaturas.....	-20...80 °C (-4...176 °F)				
Materiales.....	Cuerpo y corredera de aluminio, guarniciones de NBR				



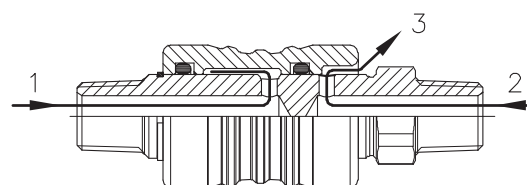
Utilizadas generalmente a continuación de una unidad FRL, para corte de suministro y despresurización del circuito alimentado.
Pueden servir también como accionamiento de emergencia.

	Ø R	MiCRO	Kit de reparación
	R 1/8"	0.400.000.911	0.400.010.125
	R 1/4"	0.400.000.922	0.400.010.126
	R 3/8"	0.400.000.933	0.400.010.127
	R 1/2"	0.400.000.944	0.400.010.128
	R 3/4"	0.400.000.955	0.400.010.129

A	ØB	C
63	21,5	7
78	27,5	10,5
82,5	34	11
105	40	15
127	49,5	16



Posición abierta: el circuito se encuentra bajo presión.



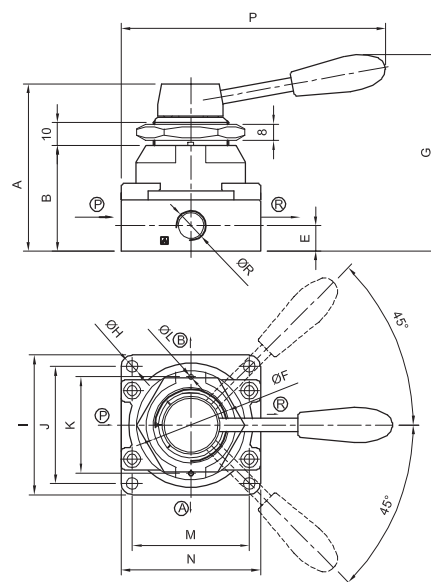
Posición cerrada: la alimentación se encuentra interrumpida y el circuito está a descarga.

Tipo.....	Válvulas rotantes 4/2 y 4/3 de actuación manual, con distribuidor sin guarniciones lo que garantiza un funcionamiento seguro y sin mantenimiento. Posibilidad de montaje en panel		
Fluido.....	Aire comprimido filtrado – Gases inertes		
Conexiones.....	G1/4"	G3/8"	G3/4"
Caudal nominal.....	520 l/min	1400 l/min	3400 l/min
Diámetro nominal	4,5 mm	6,5 mm	10,5 mm
Orificio de fijación	Ø34,5 mm	Ø40,5 mm	Ø52,5 mm
Presión de trabajo	0...10 bar (0...145 psi)		
Temperaturas.....	-5...60 °C (23...140 °F)		
Materiales.....	Cuerpo de válvula de aluminio, distribuidor lapidado de resina acetálica		

Nota: consultar por válvulas rotantes 4/3 de centro a presión, con iguales características que las 4/3 CC ó CA.



	Descripción	ØR	MiCRO
	Válvula 4/2	G 1/4"	0.240.002.222
		G 3/8"	0.240.002.233
		G 3/4"	0.240.002.255
	Válvula 4/3 centro cerrado	G 1/4"	0.240.002.322
		G 3/8"	0.240.002.333
		G 3/4"	0.240.002.355
	Válvula 4/3 centro abierto	G 1/4"	0.240.002.622
		G 3/8"	0.240.002.633
		G 3/4"	0.240.002.655



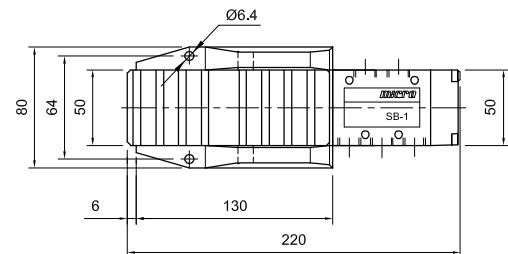
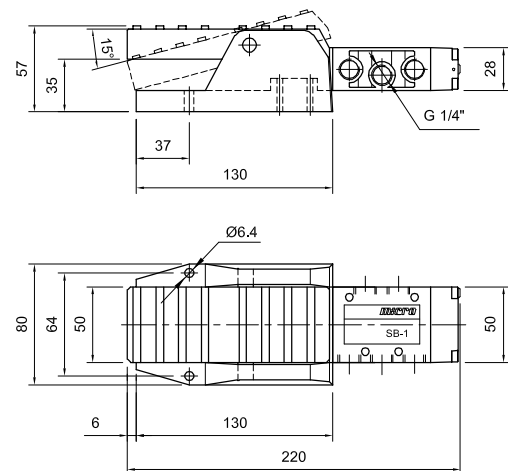
P: Alimentación
A y B: Utilizaciones
R: Escape

ØR	A	B	C	E	F	G	H	I	J	K	L	M	N	P	Q
G 1/4"	72,6	45	1,5	11,5	M34X1,5	92,5	5	62	49	40	3	49	62	120	23
G 3/8"	88,5	56	1,5	13,5	M40X1,5	104	6,6	74	62	51	3	62	74	140	27
G 3/4"	110,3	72	2	18	M52X1,5	126	6,6	102	89	64	3	81	94	160	

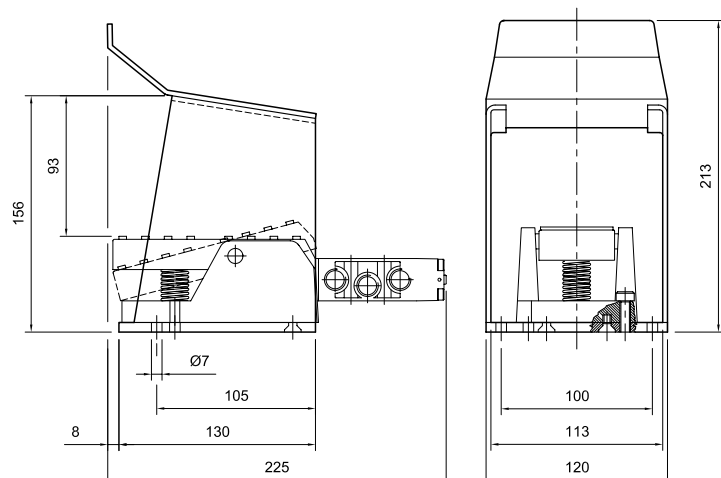
- Tipo..... Válvulas 5/2 de actuación a pedal, distribuidor a corredera, monoestables o biestables, con descarga a la atmósfera
- Fluido..... Aire comprimido filtrado (se recomienda lubricación) – Gases inertes
- Conexiones..... G 1/4"
- Caudal nominal..... 1000 NI/min (1,016 Cv)
- Presión de trabajo 0...10 bar (0...145 psi)
- Temperaturas..... -5...50 °C (23...122 °F)
- Materiales..... Cuerpo de válvula y pedal de zamac, distribuidor de aluminio y guarniciones de NBR
- Accesorios Protección de chapa opcional, para evitar accionamientos accidentales



Descripción		MiCRO
	Monoestable	0.220.003.522
	Biestable	0.220.003.722





Protección
0.200.000.200



- Tipo..... Válvulas 5/2 de actuación a pedal con protección incorporada, monoestables o biestables con traba mecánica, con descarga a la atmósfera
- Fluido..... Aire comprimido filtrado (se recomienda lubricación) – Gases inertes
- Conexiones..... G 1/4"
- Caudal nominal..... 500 NI/min (0,508 Cv)
- Presión de trabajo 0...8 bar (0...116 psi)
- Temperaturas..... -5...60 °C (23...140 °F)
- Materiales..... Cuerpo de válvula y pedal de zamac, distribuidor de aluminio, guarniciones de NBR
Protección plástica, para evitar accionamientos accidentales



Descripción		MiCRO
	Monoestable	0.240.002.422
	Biestable con traba	0.240.002.522

